

キャスターストッパー

納期 **即日発送**または1週間

RoHS
適合品

キャスター用・紙製ストッパー
キャスターストッパー

Caster Stopper

転ばぬ先のキャスターストッパー!

SUGGESTIONS EC OFFICE
地球にやさしいエコオフィスのご提案

地震対策 X エコ

震災の被害を防止します。

PCはコチラ!

実演の動画がみられます!

スマホはコチラ!



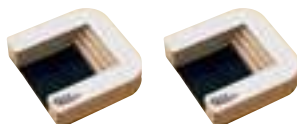
<http://www.samini.co.jp/movie/>



※耐震実験風景

- 屋外、水回り等、取り付け状況により、効果が薄れる場合があります。
- 本製品は紙製品の為、長期使用により劣化の恐れがあります。

大地震の時はパソコンやプリンターの落下等OA機器の震災対策が非常に重要です。阪神・淡路大震災の時はコピー機が飛んできたという証言もあります。そのような被害を防止する為にキャスター・ストッパーをぜひご利用ください。



裏面
すべり止め/フレンクム

主原料は、
紙です。

製品番号 **99-0300**

1セット(2個入り)

価格 **1,886円**

表示価格は本体価格です。

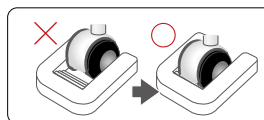


コピー機

コピー・ファックス機、
テレビ台、ラック等のキャスターの
ストッパーとしてズレ対策に。

使用可能床面

フロアリング カーペット たたみ タイル等



耐用年数 約8年

※使用状況や環境により変わる場合があります。
※左記図のようにキャスターを奥まで設置してください。



CO₂削減商品
ecoな「紙製」
実用新案3138688号取得

キャスターストッパー
オイルリフレッタ

NEW町工場

納期 1~2週間

オイルリフレッタ

RoHS
適合品

概要

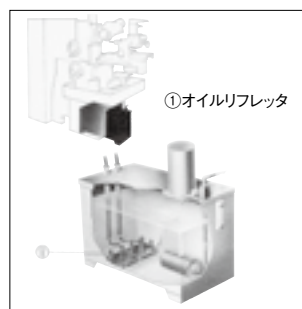
オイルリフレッタは、高い信頼性を誇るプラスチックマグネットの特長を生かし、突出設計により、強力な吸着力とスムーズな鉄粉除去作業を可能にし、軽量・強力・操作性にも優れた高性能オイルクリーナーです。

特長

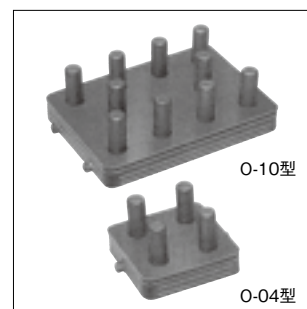
- トラブルの減少・軽量高性能・メンテナンスフリー
- タンク内の油浄化・強力な吸着力・取出しが容易
- コストダウン・スムーズな鉄粉除去・自在な取付

用途

作動油・潤滑油・切削油(油性・水溶性)
洗浄油(油性・水溶性)・転造油・燃料油の浄油



①オイルリフレッタ



O-10型

O-04型

製品番号	8501	8502
型式	O-10	O-04
寸法 mm		
重量・使用数	1kg 200個/1個	400g 100個/1個
単価 円	1~9	12,000
	10~99個	10,800
		5,000
		4,000

表示価格は全て本体価格です。